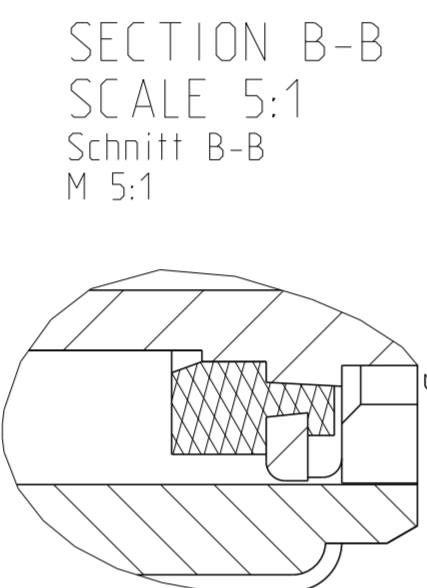
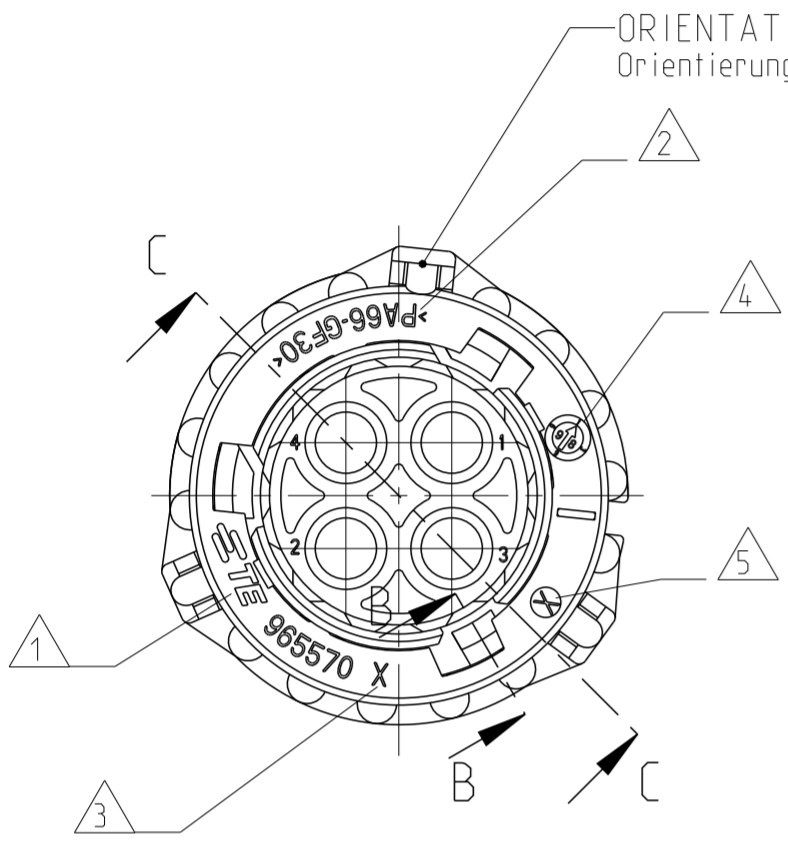


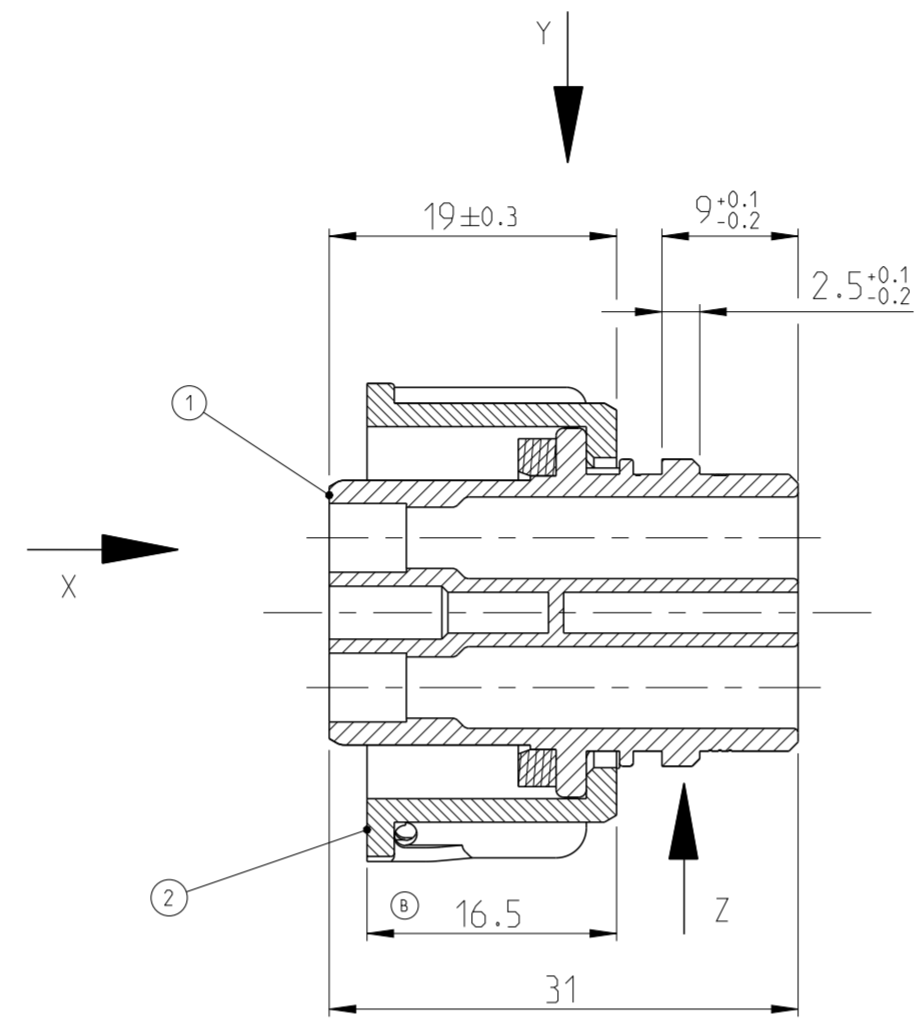
THIS DRAWING IS UNPUBLISHED.  
 VERTRÄULICHE UNVERÖFFENTLICHTE ZEICHNUNG  
 RELEASED FOR PUBLICATION  
 FREI FUER VERÖFFENTLICHUNG  
 2011-  
 ALL RIGHTS RESERVED.  
 ALLE RECHTE VORBEHALTEN.  
 MATED WITH:  
 PASSEND ZU:  
 967402

LOC	DIST	REVISIONS					
A1	-	P	LTR	DESCRIPTION	DATE	DWN	APVD
PROJEKT NR.: 92-52069		D1		REVISED PER ECO-11-005150	21MAR11	RK	HMR
		E		REVISED PER PCN E-13-005564	18APR2013	RD	JG

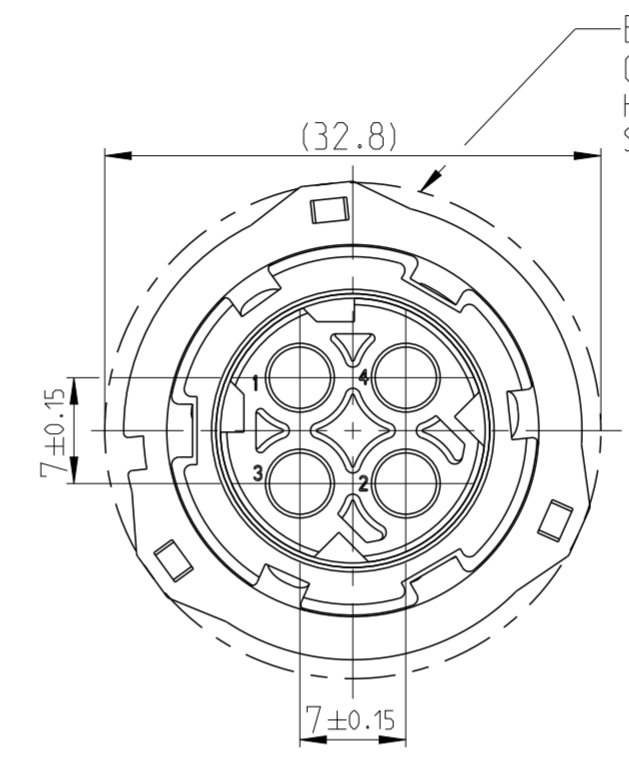
-COUPLING-RING IN PRE-LOCKED POSITION  
 (FITTING POSITION WITH PIN HOUSING)  
 -Kupplungsring in Vorraststellung  
 (Fuegeposition mit Stiftgehaeuse)



SECTION C-C  
 Schnitt C-C

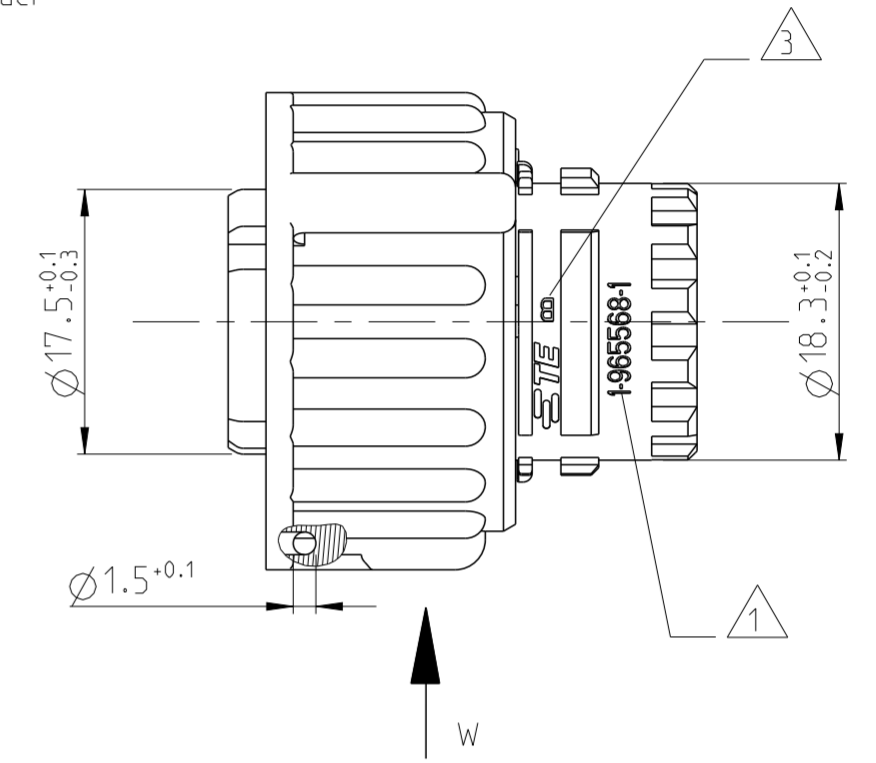


VIEW X  
 45° ROTATED (CLOCKWISE)  
 Ansicht X  
 45° gedreht (im Uhrzeigersinn)



ENVELOPE SURFACE FOR  
 CONNECTOR MOUNTING  
 Huellflaeche fuer  
 Steckereinbau

VIEW Y  
 Ansicht Y

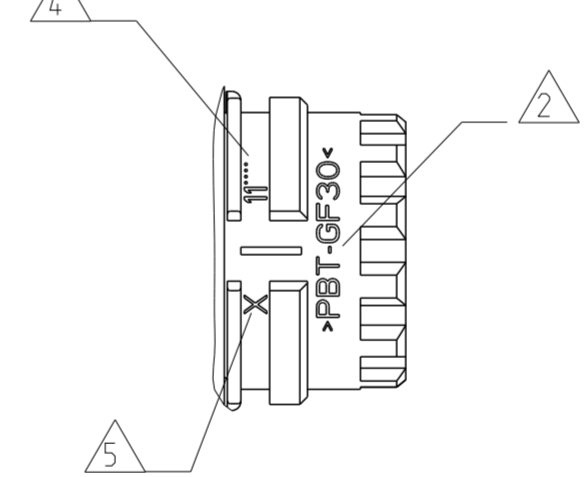


NOTES  
 Bemerkungen

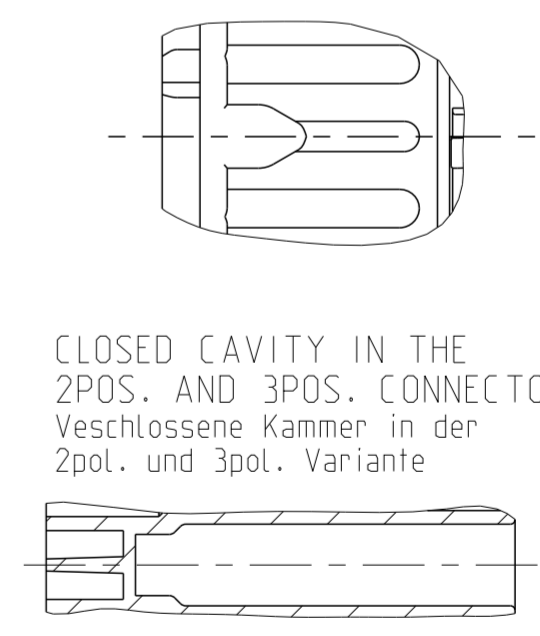
- 1 AMP-LOGO OR TE-LOGO, ORDERNUMBER  
AMP-Logo oder TE-Logo und Bestellnummer
- 2 MATERIAL MARKING  
Werkstoffkennzeichnung
- 3 REVISION OF THE MOULD.  
Werkzeugaenderungsindex

- 4 PRODUCTION DATE  
Produktionsdatum
- 5 CAVITY MARKING  
Nestmarkierung
- 6 FITS TO CONNECTORS ACC. TO  
DIN 72585/ISO 15170 FORM A AND B AND  
PIN-HOUSING 2-4POS., TE-PN 967402  
Passend zu Steckverbindern nach  
DIN 72585/ISO 15170 Form A und B und  
Stiftgehaeuse 2-4pol. TE-PN 967402
- 7 FOR SUITABLE CONTACTS AND SEALS  
SEE DRAWING:  
Zu verwendende Kontakte und  
Einzel dichtungen siehe  
Tabellenzeichnung:  
TE 1355065  
MAX. WIRE THICKNESS: 2.5mm<sup>2</sup> FLR  
max. Drahtgroesse

VIEW Z  
 Ansicht Z



VIEW W (2x)  
 Ansicht W



CLOSED CAVITY IN THE  
 2POS. AND 3POS. CONNECTOR  
 Veschlossene Kammer in der  
 2pol. und 3pol. Variante

REV.	ORDER NR. Bestell-NR.	USED CONTACT CAVITIES Kontaktbestueckung
D	4-967325-3	1, 2
D	4-967325-2	1, 2, 3
D	4-967325-1	1, 2, 3, 4
D	3-967325-3	1, 2
D	3-967325-2	1, 2, 3
D	3-967325-1	1, 2, 3, 4
D	2-967325-3	1, 2
D	2-967325-2	1, 2, 3
D	2-967325-1	1, 2, 3, 4
E	1-967325-3	1, 2
E	1-967325-2	1, 2, 3
E	1-967325-1	1, 2, 3, 4

POS.	QTY. Stueck	DESCRIPTION SINGLE PART Beschreibung Einzelteil	MATERIAL WERKSTOFF	SURFACE/Oberflaeche COLOUR/Farbe
X	1	COUPLING RING Kupplungsring	PA66-GF30	BLACK schwarz
X	1	SOCKET HOUSING W. SEALING 2POS. Buchsengehaeuse m. Dichtung 2pol.	PBT-GF30/SILICONE	SEALING: ORANGE Dichtung: orange
X	1	SOCKET HOUSING W. SEALING 3POS. Buchsengehaeuse m. Dichtung 3pol.	PBT-GF30/SILICONE	SEALING: ORANGE Dichtung: orange
X	1	SOCKET HOUSING W. SEALING 4POS. Buchsengehaeuse m. Dichtung 4pol.	PBT-GF30/SILICONE	SEALING: ORANGE Dichtung: orange

THIS DRAWING IS A CONTROLLED DOCUMENT.  
 DIESE ZEICHNUNG IST EIN KONTROLLIERTES DOKUMENT.

DIMENSIONS: MASSEINHEITEN: [mm]	TOLERANCES UNLESS OTHERWISE SPECIFIED: ALLGEMEINTOLERANZEN ACC. TO ISO 8015
1 PLC ±	±0.2
2 PLC ±	
3 PLC ±	
4 PLC ±	
ANGLES/WINKEL FINISH/OBERFLAECHE/FARBE	±2°

DWN J. GRANZOW 11NOV1994	TE Connectivity
CHK J. HASS 15NOV1994	
APVD CH. EBERWEIN 15APR2013	NAME 2.5mm SOCKET CONNECTOR, 2-4POS. 2.5mm Buchsenstecker, 2-4pol.
PRODUCT SPEC 108-18621	SIZE A2
APPLICATION SPEC 114-18255	CAGE CODE 00779
WEIGHT 12.0g	DRAWING NO. 967325
CUSTOMER DRAWING	SCALE 2:1
	SHEET 1 OF 1
	REV E